

QUADRUS EZ™

Quadrus EZ™ simplifica la lectura en dos dimensiones (2D). Con todas las funciones que le permiten operar en aplicaciones estáticas o en movimiento, Quadrus EZ™ es ideal para cualquier aplicación de códigos de barras de una dimensión (1D) o 2D o para las compañías que estén considerando una transición de los códigos de barras 1D a los 2D.

Quadrus EZ™ constituye la siguiente generación en la lectura automática con base en la visión, combinando la facilidad del uso de un lector de códigos de barras a láser con funciones de software avanzadas de tecnología de visión.

En comparación con los sistemas de visión, Quadrus EZ™:

- es fácil de usar, no se requiere de una computadora PC.
- es más económico.

En comparación con los lectores láser de código de barras, Quadrus EZ™ :

- lee los símbolos 2D.
- tiene lectura omnidireccional.
- tiene la facultad de decodificar símbolos grabados por medios químicos o de granalla en puntos.

LECTOR DINÁMICO DE CÓDIGOS DE BARRAS 1D Y 2D

Facilidad de uso:

Integrada en el diseño de todos los aspectos del Quadrus EZ™, la preparación inicial puede realizarse en unos cuantos segundos.

Preparación de dos pasos:

1. Coloque el símbolo en posición usando la figura en forma de "X".
2. Oprima el botón EZ™ para leer.

Localizador del campo de visión e indicador de buena lectura:

Una "X" roja identifica el centro del campo de visión, permitiendo una colocación rápida y exacta. Después de haberse alineado correctamente el símbolo, Quadrus EZ™ emite un destello verde brillante (visible desde todos los ángulos) el cual señala una lectura exitosa.



Botón EZ:

- Habilita la figura localizadora
- Habilita la modalidad de calibración
- Habilita la modalidad de decodificación/ segundos
- Regresa al lector a los ajustes predeterminados

Esto simplifica el proceso de preparación inicial y permite que el lector se configure directamente en la línea, sin la ayuda de una computadora PC.

Margen focal extenso:

Quadrus EZ™ ofrece cuatro versiones ópticas, ajustables en la fábrica de 2 a 10 pulgadas. Pueden obtenerse puntos focales y campos de visión adicionales añadiendo una cámara analógica de lectura progresiva RS-170 a la unidad.

Lectura dinámica:

Las altas velocidades de decodificación permiten que el Quadrus EZ™ decodifique símbolos en movimiento, sin importar la orientación, a velocidades de hasta 60 lecturas por segundo.

Conectividad mediante USB y Ethernet:

Hay protocolos incrustados USB y Ethernet disponibles para transferir datos e imágenes a alta velocidad.

Validación de etiquetas 2D:

Los parámetros de validación múltiple proporcionan información, la cual es útil para vigilar la calidad de impresión y de marcado de un símbolo para medir la legibilidad.

Entrada y salida de vídeo:

Quadrus EZ™ ofrece puertos opcionales de entrada y salida de vídeo. Esto permite que se usen cámaras analógicas estándar RS-170 y una alimentación de vídeo en vivo para ver imágenes. El añadir una cámara puede expandir la flexibilidad óptica para aumentar los márgenes focales, o usarse donde pueda haber restricciones de tamaño.

Simbologías:

Quadrus EZ™ lee simbologías múltiples 2D y códigos lineales tradicionales.

Simbologías 2D

- Data Matrix  (ECC 0-200)

- Código QR 

Simbología apilada

- PDF417 

Códigos lineales de barras

- BC 412 

- Código 39 

- Código 128 

- I-2 de 5 

Los códigos mostrados son sólo para fines de ilustración. Para solicitar un juego de muestra, póngase en contacto con Microscan en info@microscan.com



Software ESP™:

Quadrus EZ™ opera con el programa Easy Setup de Microscan. El software ESP™ de Microscan está basado en Windows y es fácil de usar.

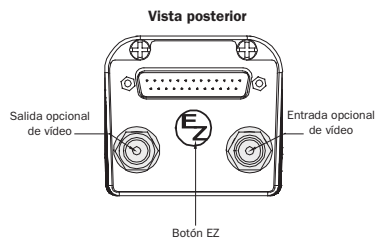
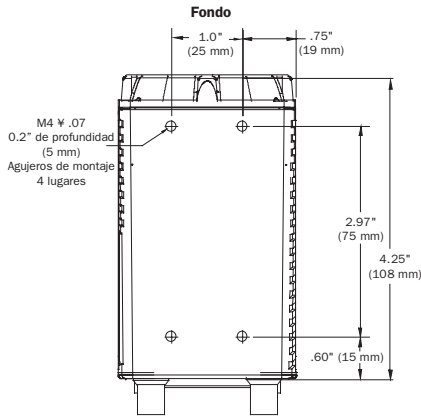
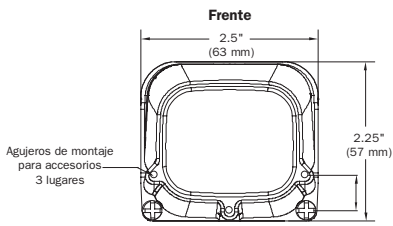
MICROSCAN®

LECTOR DINÁMICO QUADRUS EZ™ DE CÓDIGOS DE BARRAS 1D Y 2D

ESPECIFICACIONES Y OPCIONES

MECÁNICAS

Altura: 2.25" (57 mm)
Anchura: 2.5" (64 mm)
Profundidad: 4.2" (107 mm)
Peso: 1.2 oz. (340 g)



AMBIENTALES

Coraza: IP65 (unidad estándar)
Con opción de entrada y salida de video: IP55
Temperatura de operación: 0° a 43°C (32° a 109°F), si se monta en un soporte Microscan. Si se monta en una superficie no metálica, la temperatura de operación se reduce 3°C (5.4°F)
Temperatura de almacenamiento: -50° a 75°C (-58 a 167°F)
Humedad: hasta 90% (sin condensación)

EMISIONES/INMUNIDAD

Perturbaciones ITE: EN55022: 1998 (por radiación y por conducción). Clase A
Inmunidad general: EN55024:1998 (residencial)
Inmunidad industrial de trabajo pesado: EN61000-6-2:1999

FUENTE DE LUZ

Tipo: LEDs (diodos emisores de luz) de alta producción

OPCIONES DE RECOLECCIÓN DE LUZ

Arreglo CCD: Lectura progresiva de 659 X 494 píxeles, píxel cuadrado, velocidad del obturador ajustable mediante el software, mecanismo electrónico
Arreglo CMOS: Lectura progresiva de 640 por 480 píxeles, píxel cuadrado, velocidad del obturador ajustable mediante el software, mecanismo electrónico

TIPOS DE SIMBOLOGÍA

Simbologías 2D:
 Data Matrix (ECC 0-200), PDF-417, Código QR
Códigos de barras lineales: Código 39, Código 128, IBM BC 412, 12 de 5.

TAMAÑOS MÁXIMOS DE LOS SIMBOLOS 2D PARA EL QUADRUS EZ™

Por tamaño de elemento y tipo de lente a 4" (102 mm) de distancia focal

Campo de visión (FOV)		Angosto	Mediano	Ancho	Extra Ancho
	Dimensión X	0.49" (12 mm)	0.78" (19 mm)	0.95" (24 mm)	1.88" (48 mm)
	Dimensión Y*	0.37" (9 mm)	0.56" (14 mm)	0.71" (18 mm)	1.41" (36 mm)
Símbolo	Y¹ ajustada	0.355" (9.0 mm)	0.538" (14 mm)	0.68" (17 mm)	1.35" (34 mm)
0.005" (0.127 mm)	Alineado con el FOV Girado ²	64X64 48X48			
0.0075" (0.191 mm)	Alineado con el FOV Girado		64X64	88X88 48X48	64X64
0.010" (0.254 mm)	Alineado con el FOV Girado			64X64	
0.015" (0.381 mm)	Alineado con el FOV Girado				48X48 88X88 64X64

¹ Un margen superior e inferior de un tamaño combinado de 20 píxeles (96%) alrededor del símbolo es la dimensión Y ajustada.

² Cuando se giran los símbolos 2D 45°, su máxima dimensión Y se divide por 1.41 para garantizar la legibilidad.

ASIGNACIÓN DE LAS PUNTAS Y LOS CONECTORES QUE SE OFRECEN NORMALMENTE

Conector del anfitrión: clavija subminiatura D de 25 puntas

Punta No.	RS232 Anfitrión	RS232 Anfitrión y Aux.	RS422/485 Anfitrión	Entrada/Salida
1	Conexión a tierra del bastidor			
2	T x D			Salida
3	R x D			Entrada
4	RTS	T x D		Salida
5	CTS	R x D		Entrada
6	Salida 1 (+)			Salida
7	Conexión a tierra de la señal			
8	Salida 2 (+)			Salida
9	Gatillo (-)			Entrada
10	Gatillo (+)			Entrada
11	Configuración predeterminada			
12	Entrada 1 (+)			Entrada
13			R x D (+)	Entrada
14			T x D (-)	Salida
15	Salida 3 (+)			Salida
16			R x D (-)	Entrada
17	Conexión a tierra de la energía eléctrica			
18	Energía eléctrica +10 a 28 VCD			Entrada
19			T x D +	Salida
20	Salida 1 (-)			Salida
21	Salida 2 (-)			Salida
22	Salida 3 (-)			Salida
23	Entrada 1 (-)			Entrada
24	Nuevo maestro (-)			Entrada
25	Nuevo maestro (+)			Entrada

* Los valores predeterminados se activan conectando la punta 11 a la punta 7 de conexión a tierra.

OPCIÓN USB

Conector del anfitrión: Puntas utilizadas

Punta No.	Función	Entrada/Salida
13	USB D (+)	Entrada/Salida
14	USB D (-)	Entrada/Salida
16	USB VBUS	Entrada
19	USB GND	Salida

OPCIÓN ETHERNET

Conector del anfitrión: Puntas utilizadas

Punta No.	Función	Entrada/Salida
13	Ethernet RX (+)	Entrada
14	Ethernet TX (-)	Salida
16	Ethernet RX (-)	Entrada
19	Ethernet TX (+)	Salida

ENTRADA DE VÍDEO (Opción)

Sistema de señales: Lectura progresiva
Número de líneas de lectura: 525 líneas/sin entrelazar
Entrada: 1 Vp-p analógica

SALIDA DE VÍDEO (Opción)

Sistema de señales: EIA
Número de líneas de lectura: 525 líneas/entrelazadas 2:1
Salida: 1 Vp-p analógica / 75 ohmios

PARÁMETROS DE LECTURA

Paso: ±30° **Sesgo:** ±30° **Inclinación:** 360°

Velocidad de decodificación: Hasta 60 decodificaciones por segundo

Margen focal: De 2 a 10 pulgadas (ajustable en la fábrica)

LUCES DE ESTADO

LEDs: Rendimiento de lectura, energía eléctrica, estado de la lectura y estado de la red

PROTOCOLOS DE COMUNICACIÓN

Interfaz estándar: RS-232, RS-422, RS-485, RS-232, cadena margarita

Interfaz opcional: Ethernet, USB

ELÉCTRICAS

Requisitos de energía eléctrica: Entrada, 10-28 VCD, 200 mV p-p de ondulación máxima, 270 mA a 24 VCD (tip-CM0S), 333 mA a 24 VCD (tip.-CCD).

Gatillo, nuevo maestro, entrada 1: Optoaislado, 1-28 VCD nominales, (12mA a 24 VCD).

Salidas 1/2/3: optoaisladas, 1-28 VCD nominales, (I_{oa} < 100 mA a 24 VCD, corriente limitada por el usuario).

CERTIFICACIONES DE SEGURIDAD

Diseñado para: FCC, TÜV, CE, cUL, UL, BSMI

ISO 9001/Cert. No. 00-1047

©2002 Microscan Systems, Inc.

Especificación, 05/02-Base A

Especificaciones sujetas a cambio.

Las especificaciones del producto se dan para el rendimiento típico a 25° Celsius (77° Fahrenheit) usando etiquetas de grado A. Algunas características de rendimiento pueden variar a altas temperaturas u otros extremos ambientales.

Garantía – Un año de garantía limitada en piezas y mano de obra. Garantía extendida disponible.

MICROSCAN®

Microscan Systems, Inc.

Tel. 425 226 5700/ 800 251 7711

Fax 425 226 8250

Microscan Europa

Tel 31 172 423360/ Fax 31 172 423366

Microscan Asia Pacific R.O.

Tel. 65 6846 1214 / Fax 65 6846 4641

<http://www.microscan.com>

Respaldo técnico: helpdesk@microscan.com

Información de productos: info@microscan.com

Para obtener más detalles y una visita virtual a los productos vaya a www.quadrus-ez.com.